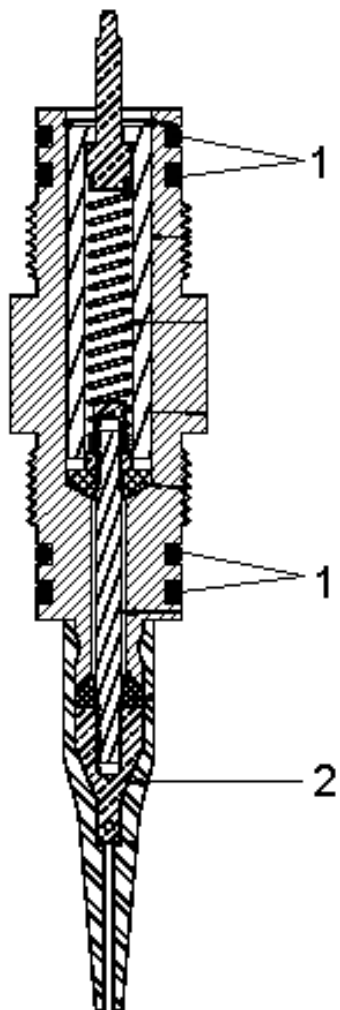


## Двойной герметичный контактный переводник 1 7/16”

Наименование	Артикул	Масса	Размеры
1 7/16” ДВОЙНОЙ ГЕРМЕТИЧНЫЙ КОНТАКТНЫЙ ПЕРЕВОДНИК	2312732	0.5 кг	Ø37x135 мм
# 1: УПЛОТНИТЕЛЬНЫЕ КОЛЬЦА 260 °C / 500 °F	2313371	---	---
# 2: ГЕРМИТИЗИРУЮЩИЙ НАКОНЕЧНИК ДЛЯ ЭЛЕКТРОСОЕДИНЕНИЯ	2819332	---	---
НАБОР КОМПЛЕКТУЮЩИХ ДЛЯ ЭЛЕКТРОКОНТАКТОВ	2320655	---	---



### Техническая Информация

#### ХАРАКТЕРИСТИКИ:

ПРИМЕНЯЕТСЯ ДЛЯ МЕХАНИЧЕСКОГО И ЭЛЕКТРИЧЕСКОГО СОЕДИНЕНИЯ

ВЕРХНЕЕ РЕЗЬБОВОЕ СОЕДИНЕНИЕ:  
1 3/16” – 12 THD. ВНЕШНЯЯ РЕЗЬБА, ТИП «А»

НИЖНЕЕ РЕЗЬБОВОЕ СОЕДИНЕНИЕ:  
1 3/16” – 12 THD. ВНЕШНЯЯ РЕЗЬБА, ТИП «С»

ТЕМПЕРАТУРА ИСПОЛЬЗОВАНИЯ ЗАВИСИТ ОТ СОСТАВА УПЛОТНИТЕЛЬНЫХ КОЛЕЦ

#### ДОСТУПНЫЕ РАЗМЕРЫ:

ДОСТУПЕН ТОЛЬКО ОДИН РАЗМЕР.

#### РЕКОМЕНДАЦИИ:

ПРОВЕРЯЙТЕ СОПРОТИВЛЕНИЕ И ЭЛЕКТРОПРОВОДНОСТЬ И СОСТОЯНИЕ УПЛОТНИТЕЛЬНЫХ КОЛЕЦ ПЕРЕД КАЖДЫМ СПУСКОМ.

Изменение: HH05011AD