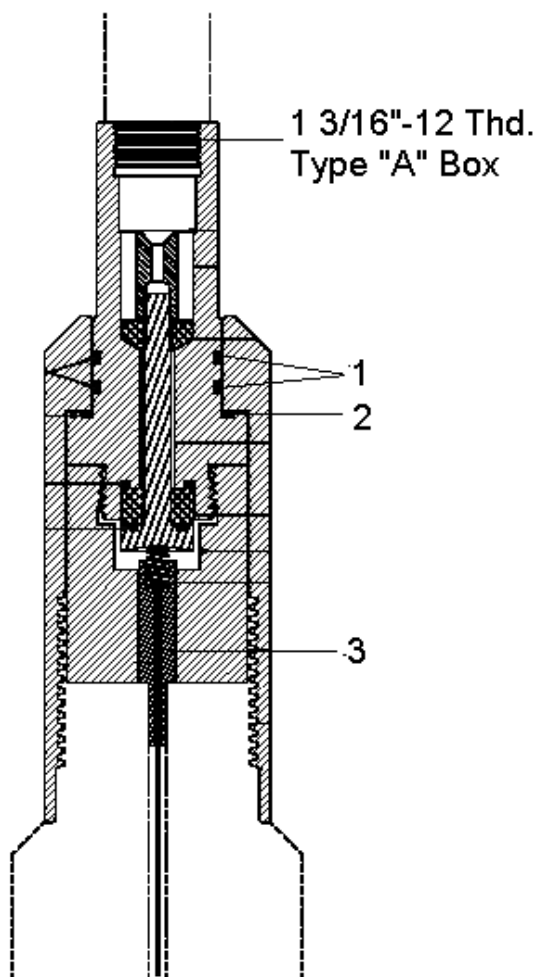


**Быстросъёмное соединение
для использования с кабельной головкой 1 7/16**

Наименование	Артикул	Вес	Размеры
Быстросъёмное соединение	2819316	-	-
Набор комплектующих для электроконтактов	2314680	-	-
Уплотнительные кольца 150 °C / 302 °F	2314435	-	-
Уплотнительные кольца 260 °C / 500 °F	2314160	-	-
Быстросменный электроконтакт	2819514	-	-



Техническая информация

ХАРАКТЕРИСТИКИ:

Используется для соединения кабельной головки 1 7/16 с верхним переводником перфорационной системы DYNAWELL диаметром от 3 3/8 до 7 дюймов (86мм-178мм)

Верхнее резьбовое соединение:
1 3/16" – 12 TPD. Внутренняя резьба, Тип «А»

Нижнее резьбовое соединение:
2.750-6 TPI Acme

Температура использования зависит от типа уплотнительных колец (см. выше)

Доступные размеры:

Доступен только один размер.

Рекомендации:

Менять быстросменный электроконтакт после каждого спуска.

Изменение: IK05003AC