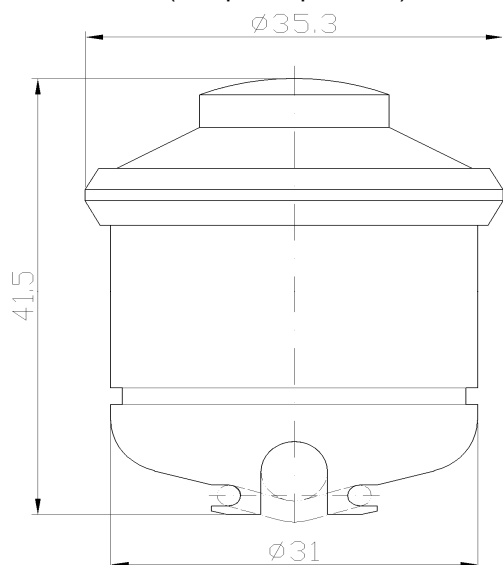


Заряд для создания циркуляции DYNAWELL 9 гр TTG Strip

Тип ВВ	Артикул	Класс опасности при транспортировке	Номер сертификата соответствия европейскому стандарту (СЕ)	Номер сертификата соответствия международному стандарту (UN)	Номер сертификата соответствия канадскому стандарту (D.O.T.)
RDX	2314034	1.4S	0080.EXP.06.0014	0441	EX200602068
HMX	2314035	1.4S	0080.EXP.06.0014	0441	EX200602068
HNS	По заказу	1.4S	0080.EXP.05.0014	0441	EX2006020681

Чертеж

(все размеры в мм)



Техническая информация

Назначение

Заряд для создания циркуляции, с большим диаметром входного отверстия, термостойкий, предназначен для использования в бескорпусных системах для перфорирования НКТ на нефтяных и газовых месторождениях.

Рекомендован для перфорации стенки НКТ толщиной 6,5 – 10мм.

Средний диаметр отверстия в стенке НКТ толщиной 6,5мм составляет 24 мм. Перфорация без повреждения обсадной трубы выполняется на расстоянии 35мм.

Масса взрывчатого вещества

9 г

Тип заряда

Заряд для создания циркуляции, с большим диаметром входного отверстия со стальным корпусом, резьбой и клипсой для детонирующего шнура.

Расчетное давление

100 Мпа / 14.500 л.с.

Температурный рейтинг

RDX: 165 °С в течение часа

HMX: 205 °С в течение часа

HNS: 260 °С в течение часа

Остаточные продукты

62 г

Компоновка системы Strip

Размер, мм (дюйм):	Количество зарядов на 1 м	Фазировка в градусах
43 (1-11/16)	13	0
43 (1-11/16´)	20	0

Срок хранения

5 лет при температуре +5 ... +30 °С, относительной влажности не выше 65 % и хорошей вентиляции

Уничтожение

К работам по уничтожению зарядов допускается только персонал, имеющий книжку взрывника и соответствующее разрешение.

Упаковка

Количество зарядов в коробке	50 шт.
Полная масса коробки	9,0 кг
Масса зарядов в коробке	6,8 кг
Масса ВВ в коробке	0,45 кг
Размеры коробки	40 x 40 x 16 см
Масса заряда	136 гр

Тип упаковки: картон + вакуумная упаковка	TD P-P-I	Изменение: IK18003AC
---	----------	----------------------