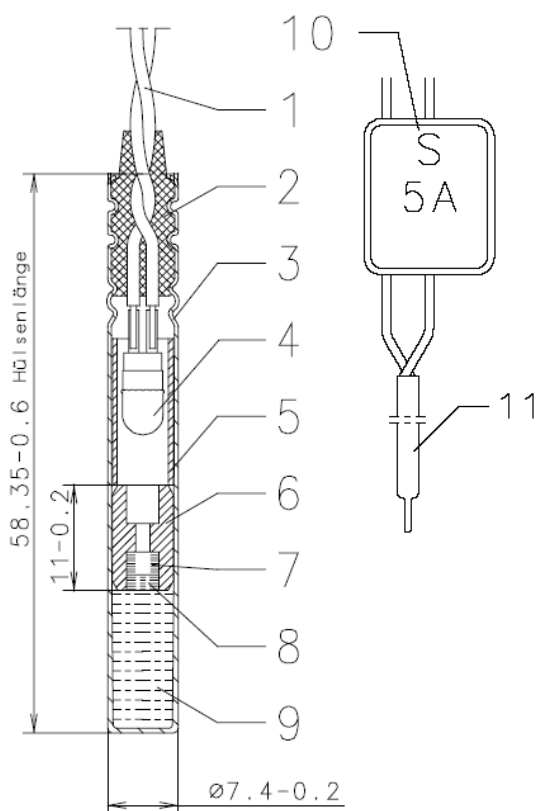


**Сейсмический электродетонатор DYNAWELL типа U**

Артикул	Класс опасности при транспортировке	Номер сертификата соответствия европейскому стандарту (CE)	Номер сертификата соответствия международному стандарту (UN)	Номер сертификата соответствия канадскому стандарту (D.O.T.)
См. таблицу	1.4S	0589.EXP.2781/99	0456	EX-9907010

**Чертеж**

(все размеры в мм)



- 1 провод
- 2 уплотнение
- 3 гильза
- 4 воспламенитель
- 5 изоляционная трубка
- 6 элемент первичного заряда
- 7 первичный заряд
- 8 промежуточный заряд
- 9 основной заряд
- 10 бирка со ступенью замедления
- 11 изоляционная трубка

**Техническая информация**

**НАЗНАЧЕНИЕ:**

ДЕТОНАТОР ДЛЯ СЕЙСМИЧЕСКИХ РАБОТ

**МАКСИМАЛЬНО ДОПУСТИМОЕ ДАВЛЕНИЕ:**

1 атм / 24 ч

**МАКСИМАЛЬНО ДОПУСТИМАЯ ТЕМПЕРАТУРА:**

- 35 °C ДО + 60 °C

**ЭЛЕКТРИЧЕСКИЕ ПАРАМЕТРЫ:**

СОПРОТИВЛЕНИЕ ЗАЖИГАТЕЛЯ: 0,45 – 0,65 Ом

СОПРОТИВЛЕНИЕ

МЕДНЫХ ПРОВОДОВ: 0,06 Ом / м

СТАЛЬНЫХ ПРОВОДОВ: 0,36 Ом / м

БЕЗОПАСНЫЙ ТОК: 0,45 А

БЕЗОТКАЗНЫЙ ТОК: 5 А

ЭЛЕКТРОСТАТИЧЕСКОЕ СОПРОТИВЛЕНИЕ:  
(3,5 м ПРОВОДОВ):

8 кВ / 2.500 пФ

7 кВ / 2.000 пФ

8 кВ / 2.000 пФ

**ВРЕМЯ ИНИЦИИРОВАНИЯ:**

5 А : 0,65 – 0,85 мс

4 А : 0,90 – 1,15 мс

**ИСПЫТАНИЯ:**

ПРОЧНОСТЬ: № 8

СВИНЦОВАЯ ПЛАСТИНКА: 5 мм ТОЛЩИНЫ

ДИАМЕТР ОТВЕРСТИЯ: ≥ 8 мм

**Срок хранения:**

5 лет при температуре +5 ... +30 °C, относительной влажности не выше 65 % и хорошей вентиляции помещения склада

**Уничтожение:**

К работам по уничтожению детонирующего шнура допускается только персонал, имеющий книжку взрывника и соответствующее разрешение.

**Упаковка**

Габариты	44 x 30 x 31	см
Тип упаковки	Картон	
	TDS Z 669	Изменение: IK12003AD