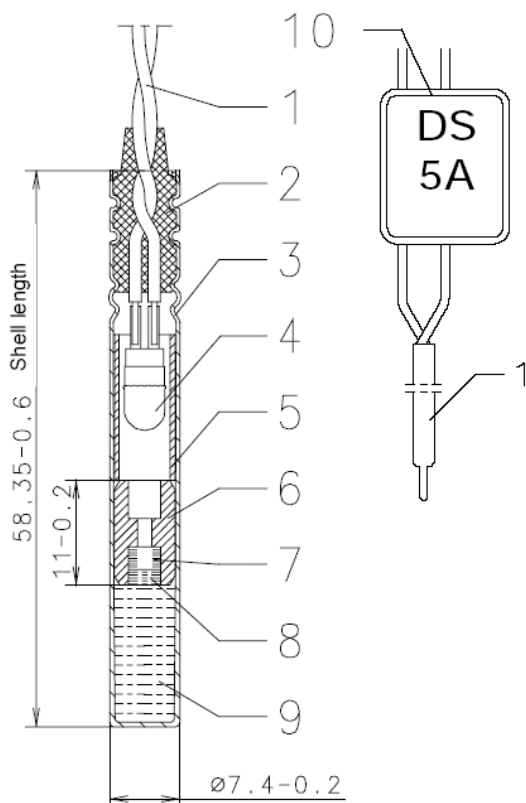


**Electric Seismic Detonator
DYNAWELL UD-Type**

Номер по каталогу	Категория безопасности при транспортировании	Номер сертификата соответствия европейскому стандарту (CE)	Номер сертификата соответствия международному стандарту (UN)	Номер сертификата соответствия американскому стандарту (D.O.T.)
См. таблицу	1.4S	0589.EXP.2786/99	0456	EX-9907010

Чертеж

(все размеры в мм)



- 1
- 2
- 3
- 4
- 5
- 6
- 7
- 8
- 9
- 10
- 11

Техническая информация

НАЗНАЧЕНИЕ:

ДЕТОНАТОР ДЛЯ СЕЙСМИЧЕСКИХ РАБОТ

МАКСИМАЛЬНО ДОПУСТИМОЕ ДАВЛЕНИЕ:

2 атм / 6 ч
0,5 атм / 28 дней

МАКСИМАЛЬНО ДОПУСТИМАЯ ТЕМПЕРАТУРА:

- 35 °C ДО + 60 °C

ЭЛЕКТРИЧЕСКИЕ ПАРАМЕТРЫ:

СОПРОТИВЛЕНИЕ ЗАЖИГАТЕЛЯ: 0,45 – 0,65 Ом

СОПРОТИВЛЕНИЕ

МЕДНЫХ ПРОВОДОВ: 0,06 Ом / м

СТАЛЬНЫХ ПРОВОДОВ: 0,36 Ом / м

БЕЗОПАСНЫЙ ТОК: 0,45 А

БЕЗОТКАЗНЫЙ ТОК: 5 А

ЭЛЕКТРОСТАТИЧЕСКОЕ СОПРОТИВЛЕНИЕ:
(3,5 м ПРОВОДОВ):

8 кВ / 2.500 пФ

7 кВ / 2.000 пФ

8 кВ / 2.000 пФ

ВРЕМЯ ИНИЦИИРОВАНИЯ:

5 А : 0,65 – 0,85 мс

ИСПЫТАНИЯ:

ПРОЧНОСТЬ: № 8

СВИНЦОВАЯ ПЛАСТИНКА: 5 мм ТОЛЩИНЫ

ДИАМЕТР ОТВЕРСТИЯ: ≥ 8 мм

Срок хранения:

5 лет при температуре +5 ... +30 °C, относительной влажности не выше 65 % и хорошей вентиляции помещения склада

Уничтожение:

К работам по уничтожению детонирующего шнура допускается только персонал, имеющий книжку взрывника и соответствующее разрешение.

Информация по упаковке

Размеры коробки	44 x 30 x 31	см
Тип упаковки:	картон	TDS Z 670-en
		Revision: IK12004AD